



produce for
T.Factory



ETANCHE LED 120 33W 4000LM 4000K IP65 OPAL

ETANCHE120PRO

BL11406501 (06932000026)

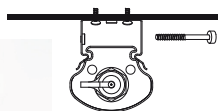
DONNÉES GÉNÉRALES	
Durée de vie (heures)	50 000
Dimmable	Non
Matériaux	polycarbonate
DONNÉES OPTIQUES	
Angle	110°
Température de couleur (Kelvin)	4000 K
Indice de rendu des couleurs	> 80
Distribution	symétrique
Lumens (sortant avec diffuseur opale)	4000lm
DONNÉES PHYSIQUES	
Couleur	Gris
Diametre d'encastrement	x
Lampe incluse	Platine led incluse
Indice de protection des luminaires	IP66
Indice de protection contre les chocs	IK10
Poids	2 kg
Test fil incandescent	650°
Température de fonctionnement	-20° +50°
DONNÉES ÉLECTRIQUES	
Courant	0.15 A
Classe électrique	II
Volts	220-240V
Puissance consommée	33 W

- kit de fixation en acier inoxydable
- 1.30m de câble disponible
- RoHs, CE et certification Dekra, SAA, C-Tick...
- Kit de suspension fourni

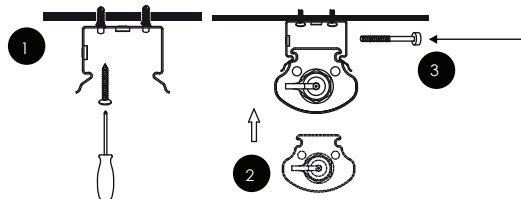


1.3m de câble pré-monté

VIS ANTI-ARRACHEMENT!

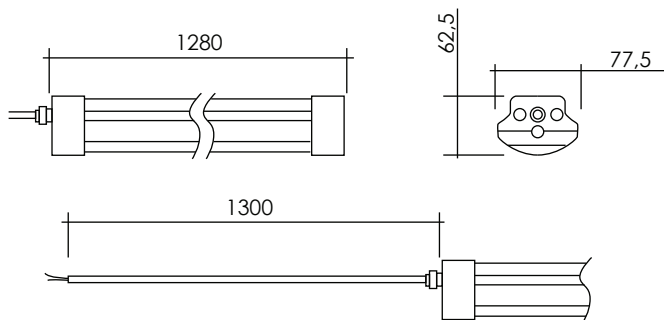
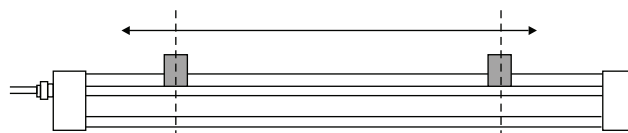


possibilité de fixer les clips sur toute la longueur du produit, mettez la cote qui vous arrange!



Astuce RENOVATION!

Le système de réglage permet de vous adapter à tous les entraxes !



DONNÉES PHOTOMETRIQUES

