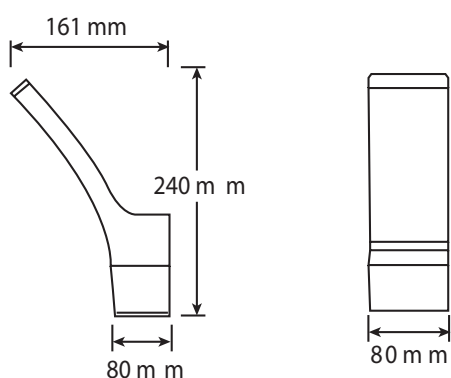


SHOVEL 2

APPLIQUE MURALE LED



Descriptif :

- Applique murale LED
- Corps en fonte d'aluminium gris anthracite
- Diffuseur en polycarbonate

CODE	Flux LED	Puissance	T° Couleur	Angle Faisceau	Durée de vie	PF
005306	700 lm	10 W	3000 K	110°	30000 h	>0.9