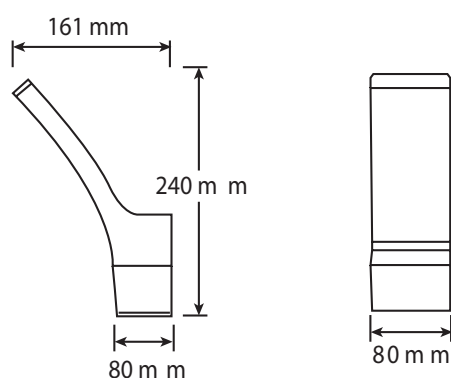


SHOVEL 2 SENSOR

APPLIQUE MURALE LED avec détecteur



Descriptif :

- Applique murale LED avec détecteur de présence intégré
- Corps en fonte d'aluminium gris anthracite
- Diffuseur en polycarbonate

CODE	Flux LED	Puissance	T° Couleur	Angle Faisceau	Durée de vie	PF
005308	700 lm	10 W	3000 K	110°	30000 h	>0.9