

## PERICLES HUBLLOT-20W-DETEC IR D290

**PERICLES**

005389

|      |            |       |         |                |
|------|------------|-------|---------|----------------|
| 20 W | 1600<br>lm | 4000K | IRC >80 | IP65<br>facade |
|------|------------|-------|---------|----------------|

**DESCRIPTIF**

Hublot LED en polycarbonate avec détecteur IR. Changement des réglages par variateur (temporisation et flux). Détection à 360°. Hauteur d'installation de 2,2 à 4 m. Luminosité réglable de 3 lux à 2000 lux.

**DOMAINES D'APPLICATION**

- Intérieurs résidentiels
- Tertiaire
- Résidentiel collectif

**DONNÉES ÉLECTRIQUES**

|                      |             |
|----------------------|-------------|
| Puissance totale (W) | 20          |
| Tension nominale     | 230V        |
| Facteur de puissance | >0.9        |
| Fréquences réseau    | 50Hz , 60Hz |
| Classe électrique    | I           |
| Dimmable             | Non         |

## DONNÉES PHOTOMÉTRIQUES / LEDS

|  |              |
|--|--------------|
| Températures de couleur                      | 4000K        |
| Flux lumineux (lm)                           | 1600         |
| UGR  | Non concerné |
| Type de LED                                  | SMD          |
| SDCM Initial                                 | SDCM>6       |
| Indice de rendu des couleurs (IRC)           | >80          |
| Groupe de sécurité photobiologique (EN62778) | RG0          |

## DONNÉES PHYSIQUES ET MÉCANIQUES

|  |             |
|--|-------------|
| Longueur (cm)                            | 29          |
| Largeur (cm)                             | 29          |
| Hauteur (cm)                             | 5.7         |
| Poids (g)                                | -           |
| Diamètre d'encastrement (mm)             | -           |
| Profondeur d'encastrement sous BA13 (mm) | -           |
| Longueur de câble                        | -           |
| Couleur de produit                       | Blanc       |
| Indice de protection (IK)                | IK08        |
| Test au fil incandescent                 | 650°C       |
| Indices de protection (IP)               | IP65 facade |
| Plage de température d'utilisation       | -20... +45° |
| Matériaux de corps                       | PC          |
| Matériaux diffuseurs                     | PC          |

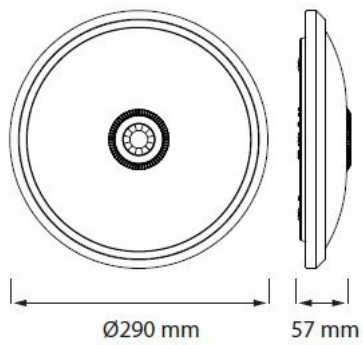
## DURÉE DE VIE

|           |          |
|-----------|----------|
| L70 à 25° | 25 000 h |
|-----------|----------|

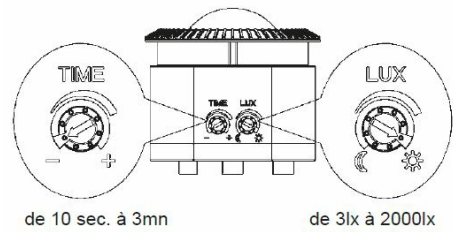
## DONNÉES SUPPLÉMENTAIRES

|                       |      |
|-----------------------|------|
| Angle de distribution | 120° |
| Orientable            | Non  |

PLAN



AUTRE



AUTRE

