

TF154 - MOON LIGHT-DIAM90-70W-2CCT-DALI-BLANC

MOON LIGHT 900 BLANC

06932000153

| | | | | | |
|------|---------|--------------------------|---------|---------|------|
| 70 W | 8400 lm | MULTI CCT 3000K-4000K | UGR <19 | IRC >80 | IP20 |
|------|---------|--------------------------|---------|---------|------|



DESRIPTIF

À monter en saillie ou en suspension, idéal pour les projets architecturaux, halls d'accueil, bureaux en tertiaire, ce luminaire permet une distribution lumineuse très homogène tout en étant esthétique. Changement de la température possible sur le produit. Grâce à son alimentation en Dali ou en Push Dim, adaptez le niveau d'éclairage à l'environnement de travail. Sur projet spécifique ou personnalisé, nous vous proposons également l'option éclairage indirect.

DOMAINES D'APPLICATION

- Eclairage général
- Hotellerie
- Bars, restaurants
- Tertiaire
- Salle de réunion , bureau

DONNÉES ÉLECTRIQUES

| | |
|----------------------|-----------------|
| Puissance totale (W) | 70 |
| Tension nominale | 230V |
| Facteur de puissance | >0.95 |
| Fréquences réseau | 50Hz , 60Hz |
| Classe électrique | I |
| Dimmable | Dali , push dim |

DONNÉES PHOTOMÉTRIQUES / LEDS

| | |
|--|-----------------------|
| Températures de couleur | MULTI CCT 3000K-4000K |
| Flux lumineux (lm) | 8400 |
| UGR | <19 |
| Type de LED | SMD |
| SDCM Initial | SDCM>4 |
| Indice de rendu des couleurs (IRC) | >80 |
| Groupe de sécurité photobiologique (EN62778) | RG0 |

DONNÉES PHYSIQUES ET MÉCANIQUES

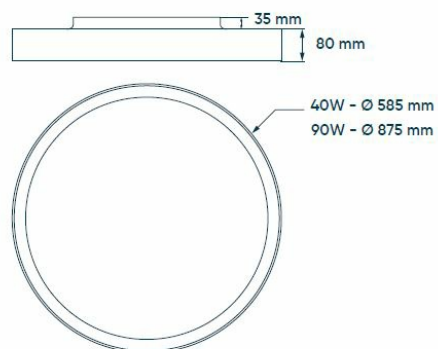
| | |
|--|-------------|
| Longueur (cm) | 87.5 |
| Largeur (cm) | 87.5 |
| Hauteur (cm) | 8 |
| Poids (g) | 5.5 |
| Diamètre d'encastrement (mm) | - |
| Profondeur d'encastrement sous BA13 (mm) | - |
| Longueur de câble | - |
| Couleur de produit | Blanc |
| Indice de protection (IK) | IK04 |
| Test au fil incandescent | 650°C |
| Indices de protection (IP) | IP20 |
| Plage de température d'utilisation | -20... +45° |
| Matériaux de corps | Aluminium |
| Matériaux diffuseurs | - |

DURÉE DE VIE

| | |
|-----------|----------|
| L90 à 25° | 50 000 h |
|-----------|----------|

| | |
|------------------------------|---|
| Angle de distribution | 90° |
| Orientable | Oui |
| Accessoires inclus | kit de suspension à commander séparément en noir TF159 / en blanc TF160 |

PLAN



COURBE PHOTOMÉTRIQUE

