

TF152 - MOON LIGHT-DIAM60-40W-2CCT-DALI-BLANC

# MOON LIGHT 600 BLANC

06932000154 | BL02402003

40 W	4000 lm	MULTI CCT 3000K-4000K	UGR <19	IRC >80	IP20
------	---------	--------------------------	---------	---------	------



## DESRIPTIF

À monter en saillie ou en suspension, idéal pour les projets architecturaux, halls d'accueil, bureaux en tertiaire, ce luminaire permet une distribution lumineuse très homogène tout en étant esthétique. Changement de la température possible sur le produit. Grâce à son alimentation en Dali ou en Push Dim, adaptez le niveau d'éclairage à l'environnement de travail. Sur projet spécifique ou personnalisé, nous vous proposons également l'option éclairage indirect.

## DOMAINES D'APPLICATION

- Eclairage général
- Hotellerie
- Bars, restaurants
- Tertiaire
- Salle de réunion , bureau

## DONNÉES ÉLECTRIQUES

Puissance totale (W)	40
Tension nominale	230V
Facteur de puissance	>0.95
Fréquences réseau	50Hz , 60Hz
Classe électrique	I
Dimmable	Dali , push dim

## DONNÉES PHOTOMÉTRIQUES / LEDS

Températures de couleur	MULTI CCT 3000K-4000K
Flux lumineux (lm)	4000
UGR	<19
Type de LED	SMD
SDCM Initial	SDCM>4
Indice de rendu des couleurs (IRC)	>80
Groupe de sécurité photobiologique (EN62778)	RG0

## DONNÉES PHYSIQUES ET MÉCANIQUES

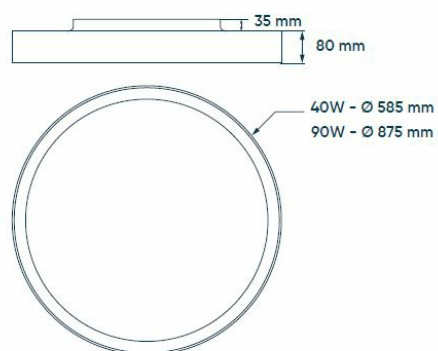
Longueur (cm)	58.5
Largeur (cm)	58.5
Hauteur (cm)	8
Poids (g)	5.5
Diamètre d'encastrement (mm)	-
Profondeur d'encastrement sous BA13 (mm)	-
Longueur de câble	-
Couleur de produit	Blanc
Indice de protection (IK)	IK04
Test au fil incandescent	650°C
Indices de protection (IP)	IP20
Plage de température d'utilisation	-20... +45°
Matériaux de corps	Aluminium
Matériaux diffuseurs	-

## DURÉE DE VIE

L90 à 25°	50 000 h
-----------	----------

Angle de distribution	90°
Orientable	Oui
Accessoires inclus	kit de suspension à commander séparément en noir TF159 / en blanc TF160

## PLAN



## COURBE PHOTOMÉTRIQUE

